



LED-PROFIL 50 x 50 mm

FORMSCHÖNES DESIGN

Durch den lückenlosen Übergang von Abdeckung zu Basisprofil entsteht eine harmonische Leuchte der Extraklasse. Unterstützt mittels 3-seitigem, homogenem Lichtaustritt, verteilt sich das Licht breitstrahlend im Raum.

HOHER EINBAUKOMFORT

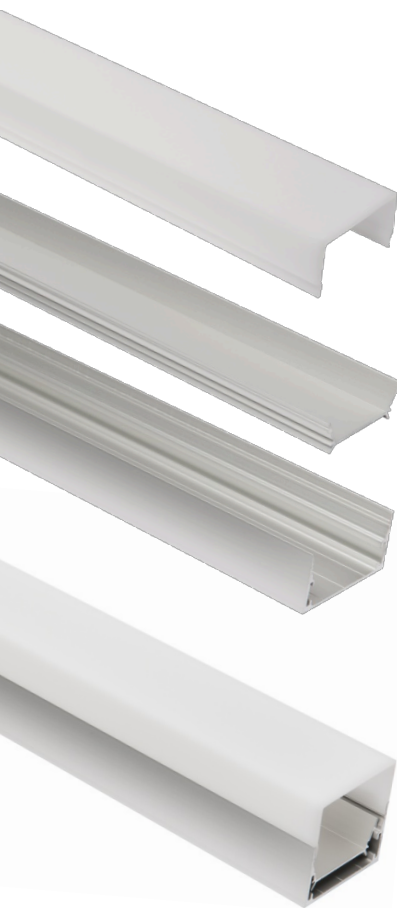
Dank 3-teiligem Aufbau wird ein geschützter Einbau der LED-Komponenten gewährleistet, da in der Rohbauphase vorerst nur das Basisprofil mit der Profilschutzabdeckung montiert wird. Das mit den LED-Komponenten bestückte Einklickprofil sowie die passende Abdeckung werden dann zu einem späteren Zeitpunkt (z. B. Objekt gereinigt) eingesetzt.

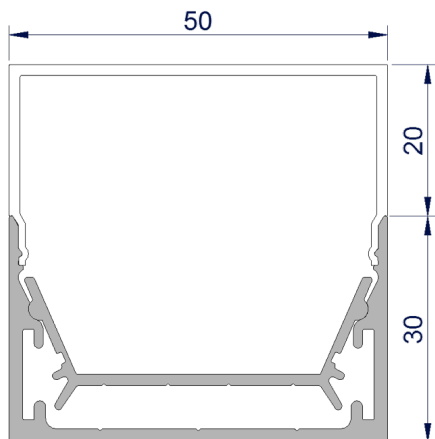
SCHNELLE MONTAGE

Das Basisprofil kann mit Schrauben befestigt werden. Durch den Hohlraum zwischen Basis- und Einklickprofil ist Platz für Schraubenköpfe und das LED-Leuchtenanschlusskabel inkl. Zugentlastung vorhanden. Zur Bohrunterstützung der Befestigungslöcher ist eine Hilfslinie im Basisprofil eingekerbt.

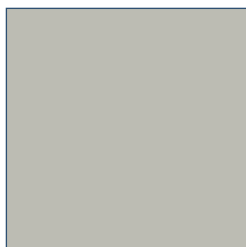
ÜBERZEUGENDES LICHTSPEKTRUM

Durch speziell entwickeltes PMMA-Material erreicht die matt satinierte Abdeckung eine bestmögliche Transluzenz (Lichtdurchlässigkeit) mit nahezu perfektem Farbverhalten und optimaler Homogenität.

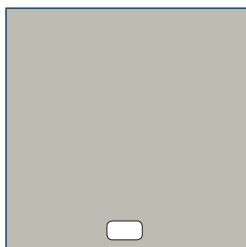




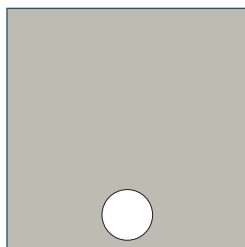
TYP 0
(ohne Kabelaustritt)



TYP I
(Kabelaustritt 8x4 mm)



TYP I.3
(Kabelaustritt Ø 10 mm)



Profilabschlüsse (aufsteckbar) Bitte beachten Sie für die Kabelaustritte unser Kabelaustrittsmanual!

Bezeichnung	max. Profillänge am Stück	Kommentar
Basisprofil 50x30 mm	7 m	Aluminium natur eloxiert */***
Einklickprofil 50x30 mm	7 m	Aluminium natur eloxiert
Abdeckung satiniert 20 mm hoch	7 m	PMMA
Abschluss CNS 50x50 mm Typ 0		kein Kabelaustritt */**/****
Abschluss CNS 50x50 mm Typ I		Kabelaustritt 8x4 mm */**/****
Abschluss CNS 50x50 mm Typ I.3		Kabelaustritt Ø 10 mm */**/****
Profilschutzabdeckung weiss (PSA)	7 m	ABS

* weitere Farben gemäss RAL-, NCS- und IGP-Farbcode möglich

** Abschlüsse werden in der gleichen RAL-/NCS-/IGP-Farbe wie das lackierte Basisprofil geliefert

*** RAL 9010 matt und RAL 9016 matt ab Lager verfügbar

MÖGLICHE LED-BESTÜCKUNGEN

Für dieses Profil empfehlen wir Ihnen folgende LED-Typen:

LED-Punkte nicht sichtbar	60 LEDs/m	Pitch 16.65
	70 LEDs/m	Pitch 14.35
	120 LEDs/m	Pitch 8.33
	126 LEDs/m	Pitch 7.95
	228 LEDs/m	Pitch 4.38
LED-Punkte leicht sichtbar	300 LEDs/m	Pitch 3.33
	30 LEDs/m	Pitch 33.33

